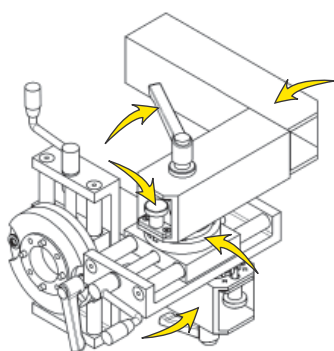


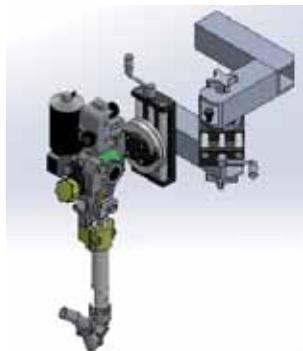
## Сварочный трактор A2 Custom

- Никаких дополнительных инструментов для смены компонентов
- Быстрая переоснастка для сварки одной или двумя проволоками TWIN
- Возможность поместить трактор внутрь изделия с диаметром люка 458 мм.
- Быстрая смена кабелей управления
- Дистанционное отключение питания управления трактором

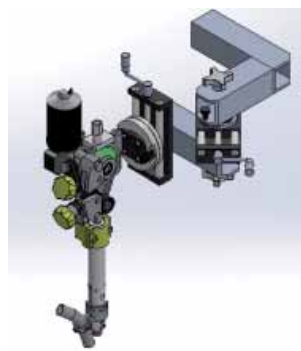
Сварочный трактор A2 Custom разработан, как компактное многофункциональное решение для сварки под флюсом одной проволокой, двумя проволоками расщеплённой дугой (TWIN) и воздушно-дуговой строжки угольным электродом. Трактор оснащён системой специальных кронштейнов, позволяющих разместить сварочную голову под любым углом относительно платформы трактора, сохранив полные функциональные возможности механических слайдеров с рабочим ходом 90 мм. Для быстрой перенастройки трактора – подключения и отключения компонентов и соединительных кабелей, применяются специальные рукоятки и разъёмы. Трактор A2 Custom в базовой комплектации оснащён лазерным указателем промышленного применения и металлическими колёсами с V-образным пазом.



Специальные кронштейны



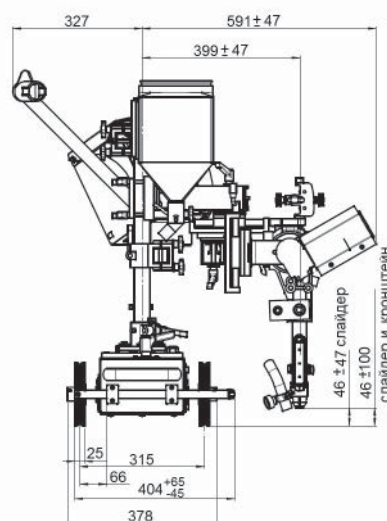
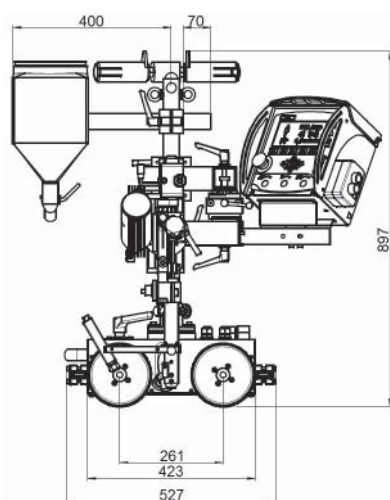
Комплект для сварки одной проволокой



Комплект для расщеплённой дугой TWIN



Комплект для воздушно-дуговой строжки



### Информация для заказа

Для получения более подробной информации обратитесь к ближайшему представителю компании ESAB.